

PK 88002 EH

PALFINGER
LIFETIME EXCELLENCE

**LA POWER LINK PLUS SE PUEDE EMPLEAR
INCLUSO EN LOS ESPACIOS MÁS REDUCIDOS**



DISEÑO DE PRODUCTO DE MANEJO SENCILLO





- Gran estabilidad gracias al revestimiento KTL
- Aplicaciones adicionales con Power Link Plus
- Máximo aprovechamiento del área de trabajo mediante la tecnología HPSC
- Mayor potencia de elevación gracias a la tecnología E-HPLS



CALIDAD SUPERIOR EN DISEÑO Y PRESTACIONES



SISTEMA DE ROTACIÓN CONTINUA MOVIMIENTO SIN RESTRICCIONES

Mayor eficiencia operativa gracias a la rapidez de carga, ya que la grúa puede rotarse por el camino más corto. La grúa trabaja de forma eficiente y rápida.



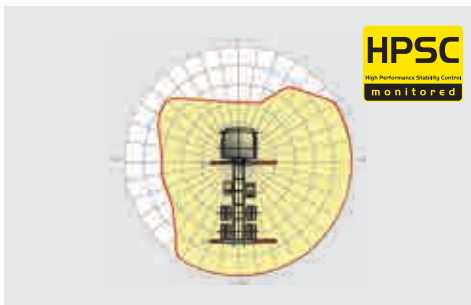
POWER LINK PLUS AMPLIA VARIEDAD DE USOS

Gracias a su brazo articulado sobreextensible 15 grados, puede acceder a través de puertas bajas y también trabajar dentro de edificios. Trabajos de grúa pesados – incluso en condiciones difíciles.



SISTEMA DE PROLONGAS DE BAJO MANTENIMIENTO

REDUCE LOS COSTES DE SERVICIO TÉCNICO
Con elementos deslizantes de plástico especial y el revestimiento KTL de alta calidad, este sistema de brazo de elevación supone un coste de servicio técnico considerablemente menor para el operario. Esto ahorra tiempo y dinero, protegiendo el medio ambiente.



HPSC MÁXIMO APROVECHAMIENTO DEL ÁREA DE TRABAJO

La posición variable de gatos que permite el High Performance Stability Control System permite aprovechar al máximo la potencia de elevación. También puede emplearse la grúa en circunstancias de espacio limitado.



HIGH SPEED EXTENSION PARA APLICACIONES DE TRABAJO EFICIENTES

La High Speed Extension incorporada de serie aumenta la velocidad de extensión del sistema de brazo de elevación. La grúa funciona de forma mucho más rápida y económica.



RADIOCONTROL REMOTO INTERACCIÓN CON EL USUARIO

Los radiocontroles remotos de PALFINGER pueden equiparse opcionalmente con palancas lineales o en cruz. En todos los modelos EH, una pantalla LED informa al operario de la grúa sobre los diferentes estados de servicio.



CABRESTANTE POWER LINK MAYOR CONFORT EN OPERACIONES CON CABRESTANTE

Destaca por una altura de instalación baja y es ideal para trabajar dentro de edificios y transportes con el brazo de la grúa desplegado. El guiado lateral del cable reduce el tiempo de preparación al mínimo.



DISEÑO FUNCIONAL PRÁCTICA Y ATRACTIVA

Las robustas cubiertas de plástico protegen las piezas de la grúa de suciedad y daños. Aspecto mejorado y una mayor comodidad de manejo – durante toda la vida de la grúa.



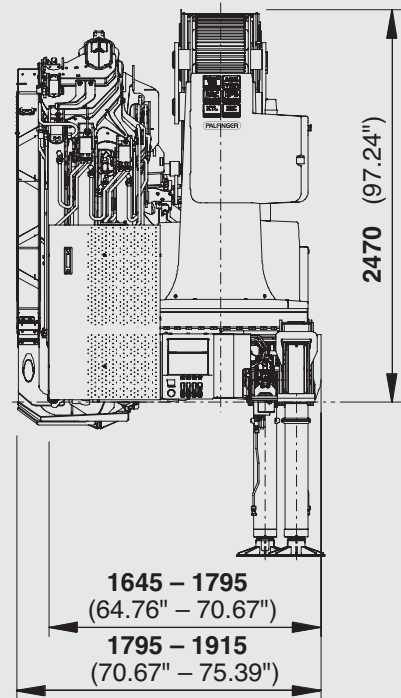
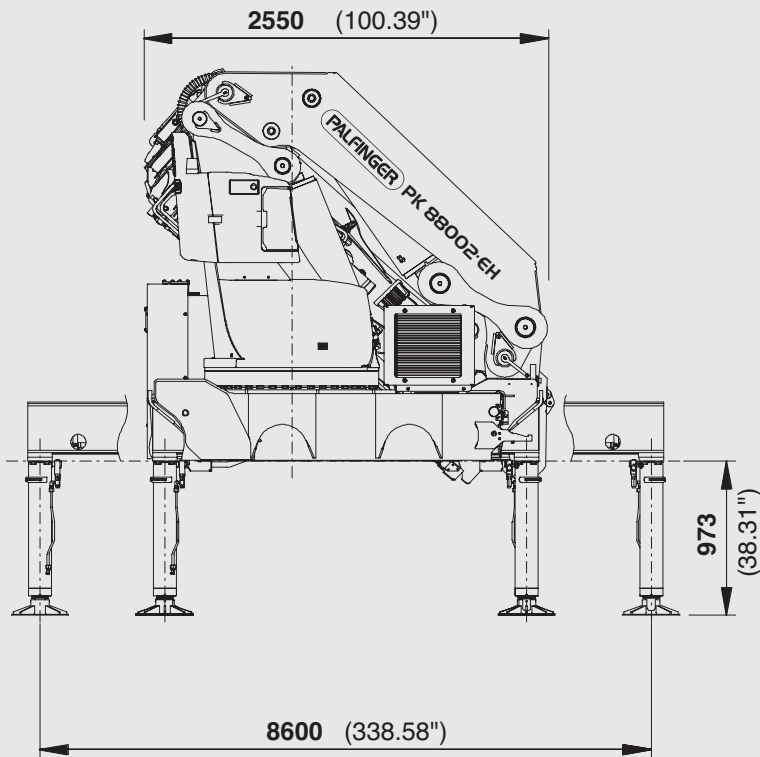
KTL – BARNIZADO CATÓDICO POR INMERSIÓN PARA UNA MEJOR CONSERVACIÓN

El revestimiento con resistencia UV garantiza una protección duradera de la superficie. Aspecto perfecto durante toda su vida útil para alcanzar los máximos valores de reventa.

* Equipo opcional / Equipamiento específico de cada país

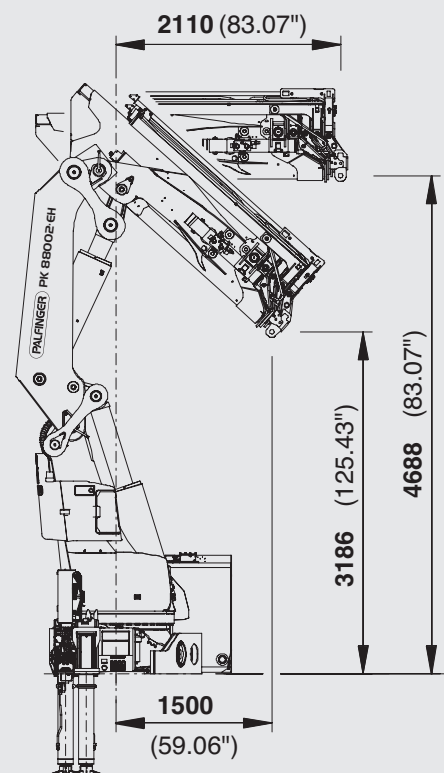


DIMENSIONES PERFECTAS



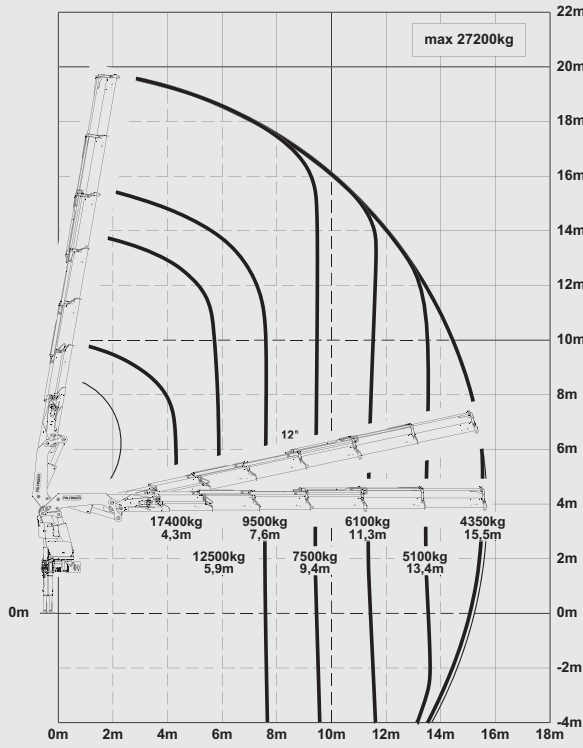
DATOS TÉCNICOS (EN 12999 HC1 HD4/B3)

| | |
|------------------------------|-----------------------------|
| Par de elevación máximo | 81,6 mt/800,7 kNm |
| Capacidad máxima | 30000 kg/294,3 kN |
| Alcance hidráulico | 22,5 m |
| Alcance manual máximo | 25,0 m |
| Alcance máximo (con fly-jib) | 32,4 m |
| Ángulo de giro | infinito |
| Par de giro neto | 7,7 mt/76,0 kNm |
| Anchura de apoyo | 8,6 m |
| Espacio para montaje (std) | min. 1,65 m max. 1,92 m |
| Anchura grúa plegada | 2,55 m |
| Presión de trabajo | 365 bar |
| Caudal recomendado | de 110 l/min a 130 l/min |
| Peso propio (std) | 6780 kg |

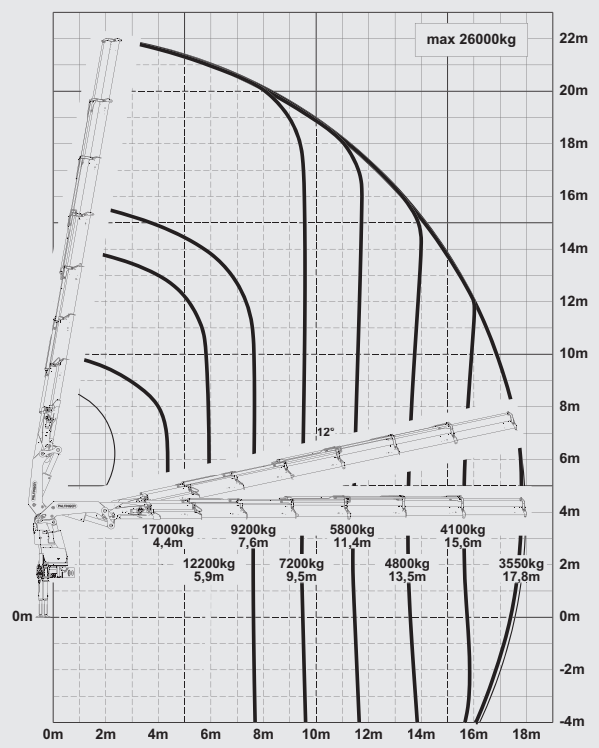


PK 88002 EH HIGH PERFORMANCE

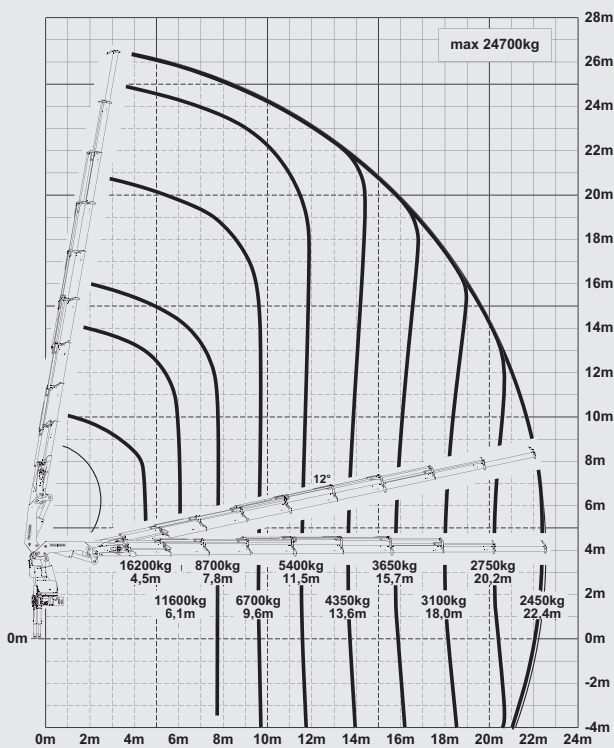
E



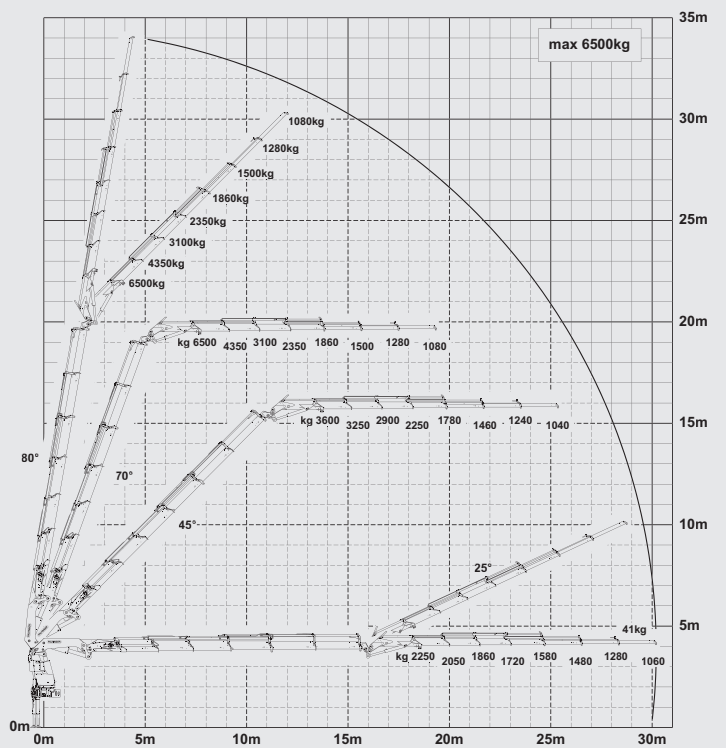
F



H

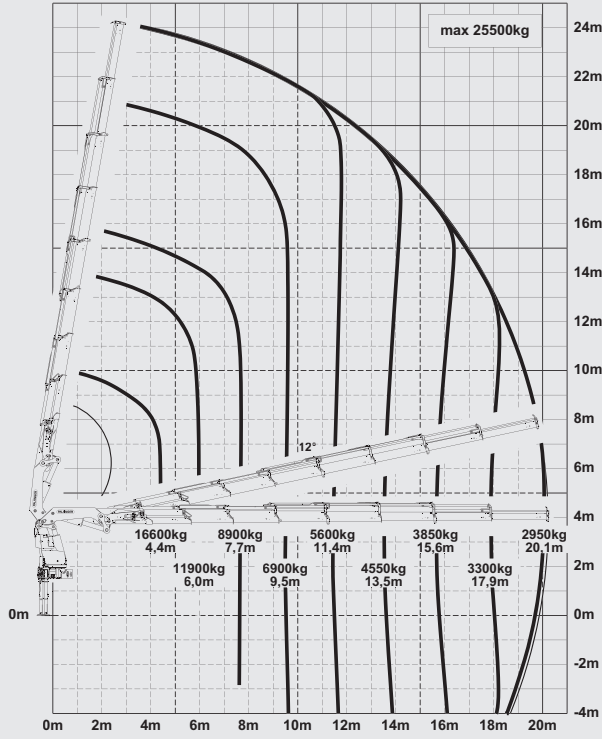


E PJ170E JV1

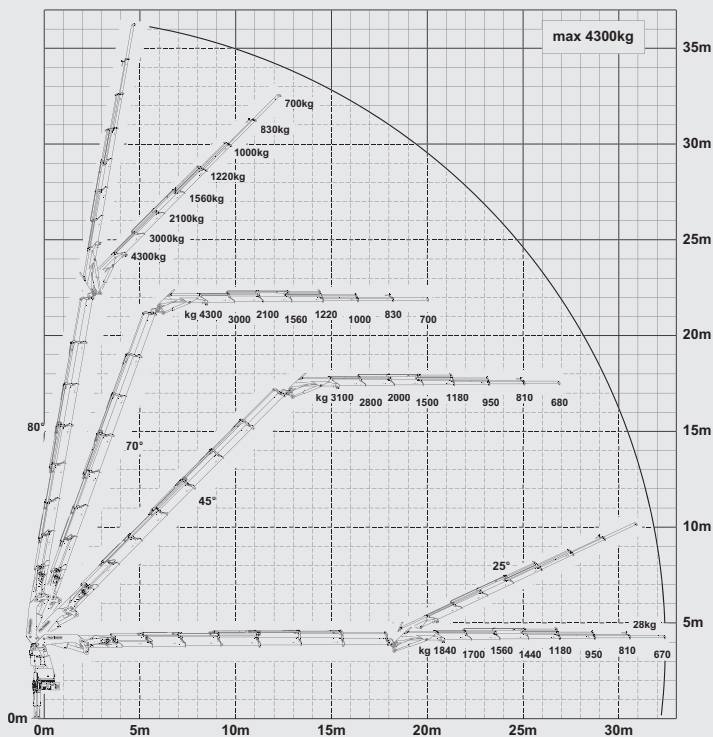


IDEAL PARA GRANDES ALCANCES

G



F PJ125E JV1



CAPACIDAD

| | | |
|----------|-------|----------------------------|
| A | max. | 30000 kg / 294,3 kN |
| | 4,0 m | 19600 kg / 192,3 kN |
| | 5,6 m | 14300 kg / 140,3 kN |
| | 7,3 m | 11100 kg / 108,9 kN |

| | | |
|----------|-------------------|----------------------------|
| B | max. | 29800 kg / 292,3 kN |
| | 4,1 m | 19200 kg / 188,4 kN |
| | 5,6 m | 13900 kg / 136,4 kN |
| | 7,3 m | 10700 kg / 105,0 kN |
| 9,1 m | 8600 kg / 84,4 kN | |

| | | |
|----------|-------------------|----------------------------|
| C | max. | 29000 kg / 284,5 kN |
| | 4,1 m | 18600 kg / 182,5 kN |
| | 5,7 m | 13500 kg / 132,4 kN |
| | 7,4 m | 10300 kg / 101,0 kN |
| | 9,2 m | 8200 kg / 80,4 kN |
| 11,1 m | 6800 kg / 66,7 kN | |

| | | |
|----------|-------------------|----------------------------|
| D | max. | 27800 kg / 272,7 kN |
| | 4,2 m | 17900 kg / 175,6 kN |
| | 5,8 m | 13000 kg / 127,5 kN |
| | 7,5 m | 9900 kg / 97,1 kN |
| | 9,3 m | 7900 kg / 77,5 kN |
| | 11,2 m | 6400 kg / 62,8 kN |
| 13,3 m | 5400 kg / 53,0 kN | |

| | | |
|----------|-------------------|----------------------------|
| E | max. | 27200 kg / 266,8 kN |
| | 4,3 m | 17400 kg / 170,7 kN |
| | 5,9 m | 12500 kg / 122,6 kN |
| | 7,6 m | 9500 kg / 93,2 kN |
| | 9,4 m | 7500 kg / 73,6 kN |
| | 11,3 m | 6100 kg / 59,8 kN |
| | 13,4 m | 5100 kg / 50,0 kN |
| 15,5 m | 4350 kg / 42,7 kN | |

| | | |
|----------|-------------------|----------------------------|
| F | max. | 26000 kg / 255,1 kN |
| | 4,4 m | 17000 kg / 166,8 kN |
| | 5,9 m | 12200 kg / 119,7 kN |
| | 7,6 m | 9200 kg / 90,3 kN |
| | 9,5 m | 7200 kg / 70,6 kN |
| | 11,4 m | 5800 kg / 56,9 kN |
| | 13,5 m | 4800 kg / 47,1 kN |
| | 15,6 m | 4100 kg / 40,2 kN |
| 17,8 m | 3550 kg / 34,8 kN | |

| | | |
|----------|-------------------|----------------------------|
| G | max. | 25500 kg / 250,2 kN |
| | 4,4 m | 16600 kg / 162,8 kN |
| | 6,0 m | 11900 kg / 116,7 kN |
| | 7,7 m | 8900 kg / 87,3 kN |
| | 9,5 m | 6900 kg / 67,7 kN |
| | 11,4 m | 5600 kg / 54,9 kN |
| | 13,5 m | 4550 kg / 44,6 kN |
| | 15,6 m | 3850 kg / 37,8 kN |
| | 17,9 m | 3300 kg / 32,4 kN |
| 20,1 m | 2950 kg / 28,9 kN | |

| | | |
|----------|-------------------|----------------------------|
| H | max. | 24700 kg / 242,3 kN |
| | 4,5 m | 16200 kg / 158,9 kN |
| | 6,1 m | 11600 kg / 113,8 kN |
| | 7,8 m | 8700 kg / 85,3 kN |
| | 9,6 m | 6700 kg / 65,7 kN |
| | 11,5 m | 5400 kg / 53,0 kN |
| | 13,6 m | 4350 kg / 42,7 kN |
| | 15,7 m | 3650 kg / 35,8 kN |
| | 18,0 m | 3100 kg / 30,4 kN |
| | 20,2 m | 2750 kg / 27,0 kN |
| | 22,4 m | 2450 kg / 24,0 kN |
| 24,9 m* | 2100 kg / 20,6 kN | |

*Prolongación mecánica



Las grúas de las imágenes están equipadas con elementos parcialmente personalizados y no siempre corresponden al equipamiento de serie. Deben considerarse las regulaciones propias de cada país a la hora de construir las grúas. Los datos relativos a las dimensiones no son vinculantes. Se reservan los derechos a cambios, errores y fallos de traducción.